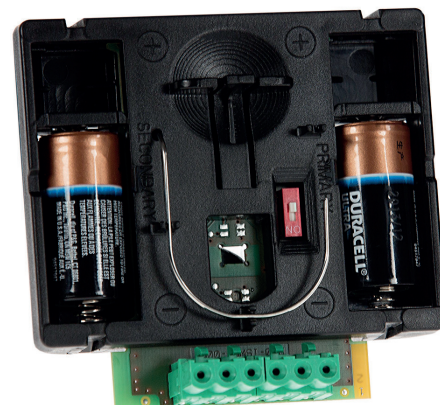


Descrizione

Il modulo interfaccia di allarme wireless FDSGWSMOD è stato creato per essere usato con la gamma di sirene di allarme modulari da parete e lampeggianti Teledata. Se la sirena convenzionale o il lampeggiante viene dotato di questo modulo, diventa perfettamente compatibile con tutti i moduli traduttori e espansori wireless Teledata.

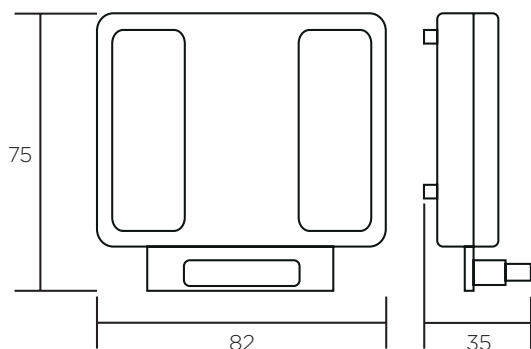
Se viene configurato su un traslatore compatibile, la sirena wireless o il lampeggiante diventa interamente indirizzabile e gode di un'ampia gamma di funzionalità di controllo intelligente, test e monitoraggio. L'ampiamente collaudato algoritmo di elaborazione del segnale radio adattativo assicura il più alto livello di incolumità e affidabilità.



Caratteristiche principali

- > Design modulare flessibile
- > Garanzia di 5 anni
- > Certificazione EN54-25 e EN54-18
- > Durata della batteria stimata di 3 anni
- > Comunicazione wireless bidirezionale
- > Adatto agli allarmi modulari da parete e lampeggianti Teledata
- > Funzionalità di auto-test del microfono
- > Utilizza la tecnologia della batteria standard al litio di basso costo
- > Comunicazione wireless auto-ottimizzante

Informazioni tecniche



Specifiche tecniche

Frequenza operativa	868 - 870 Mhz
Massima potenza irradiata	5dBm (3mW)
Tipo di modulazione del segnale radio	FSK
Canali di frequenza operativa	7
Raggio di comunicazione con l'espansore o traduttore	≤ 150 m (in spazio aperto)
Peso (senza batteria)	110g
Batteria principale	CR123a (3 V & 1.2 Ah)
Batteria secondaria	CR123a (3 V & 1.2 Ah)
Durata della batteria primaria (tipica)	≥ 3 anni
Durata della batteria secondaria (tipica)	2 mesi
Temperatura operativa (senza ghiaccio)	-10°C - +55°C
Dispositivi compatibili	FDCWS100 FDCWS100AV

Standard e certificazioni

- > BS EN 54-18: Dispositivi di entrata/uscita
- > BS EN 54-25: Componenti che usano ponti radio

Nota: la funzionalità dipende dal sistema di controllo